

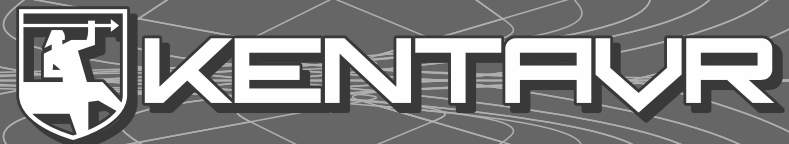
БЕТОНОЗМІШУВАЧ



- КЕРІВНИЦТВО
- З ТЕХНІЧНОЇ
- ЕКСПЛУАТАЦІЇ



Модель



www.kentavr.ua

БМ-140ПЕ

Кентавр



Уважно вивчіть дане керівництво перш ніж почати користуватися виробом.

ЗМІСТ

1.	Опис пристрою та зовнішній вигляд	5
2.	Комплектація, технічні дані	7
3.	Правила безпеки	8
4.	Експлуатація	10
5.	Технічне обслуговування, та зберігання	13
6.	Гарантійні зобов'язання	14

ШАНОВНИЙ ПОКУПЕЦЬ!

Ми висловлюємо Вам свою подяку за вибір продукції ТМ «Кентавр».

Продукція ТМ «Кентавр» виготовлена за сучасними технологіями, що забезпечує її надійну роботу на протязі тривалого часу за умов дотримання правил експлуатації та заходів безпеки. Дана продукція виготовлена на замовлення ТОВ «АМТ ТРЕЙД», (м. Дніпро, вул. Надії Алексєєнко, 70, т. 056-374-89-37). Продукція продається фізичним та юридичним особам в місцях роздрібної та оптової торгівлі згідно цін, вказаних продавцем у відповідності з діючим законодавством

Бетонозмішувач ТМ «Кентавр» БМ-140BE за своєю конструкцією та експлуатаційними характеристиками відповідає вимогам нормативних документів України, а саме:

ДСТУ ІЕС 61000-3-2:2004; ДСТУ EN 61000-3-3:2004;
ДСТУ CISPR 14-1:2004; ДСТУ CISPR 14-2:2007;
ДСТУ ІЕС 61310-2-2001; ДСТУ ІЕС 60745-1:2008;

**УВАГА!**

Уважно вивчіть дане керівництво, перш ніж почати використовувати виріб.

Дане керівництво містить всю інформацію про вироб, необхідну для його правильного використання, обслуговування та регулювання, а також необхідні заходи безпеки під час використання.

Дбайливо зберігайте це керівництво і звертайтеся до нього в разі виникнення питань стосовно експлуатації, зберігання та транспортування. У разі зміни власника виробу передайте дане керівництво новому власнику.

У разі виникнення будь-яких претензій до продукції або необхідності отримання додаткової інформації, а також проведення технічного обслуговування і ремонту, підприємством, яке приймає претензії є ТОВ «АМТ ТРЕЙД», м. Дніпро, вул. Надії Алексєєнко, 70, т. 056-374-89-37. Додаткову інформацію з сервісного обслуговування Ви можете отримати за телефоном 056-374-89-38 або на сайті www.kentavr.ua.

У той же час слід розуміти, що керівництво не в змозі передбачити абсолютно всі ситуації, які можуть мати місце під час застосування виробу. У разі виникнення ситуацій, які не передбачені цим керівництвом, або у випадку необхідності отримання додаткової інформації, зверніться до найближчого сервісного центру ТМ «Кентавр».

Виробник не несе відповідальності за збиток та можливі пошкодження, заподіяні внаслідок неправильного поводження з виробом або використання виробу не за призначенням.

Продукція ТМ «Кентавр» постійно вдосконалюється і, у зв'язку з цим, можливі зміни, які не порушують основні принципи управління, зовнішній вигляд, конструкцію, комплектацію та оснащення виробу, так і зміст цього керівництва без повідомлення споживачів. Всі можливі зміни спрямовані тільки на покращення та модернізацію виробу.

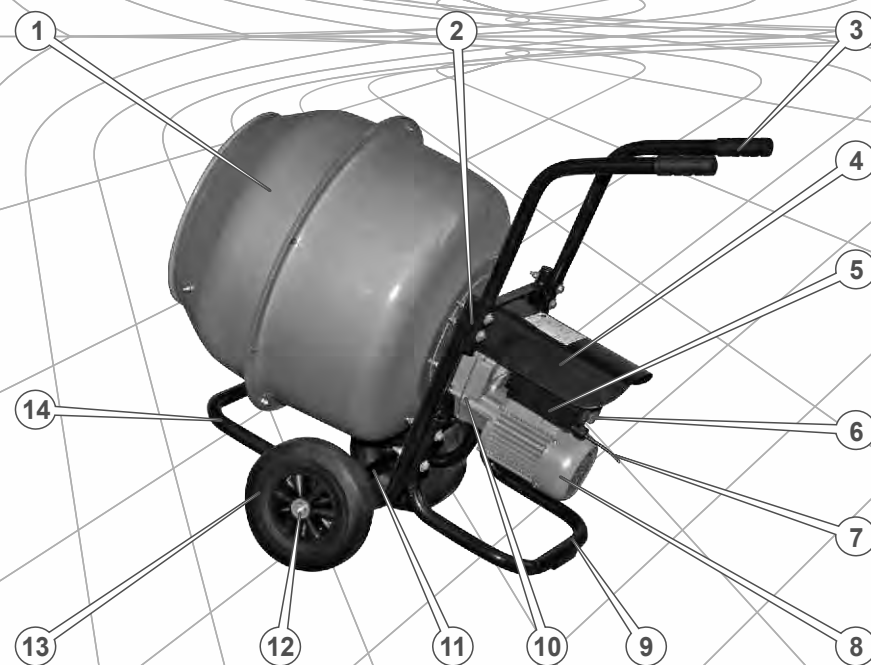
1. ОПИС ПРИСТРОЮ ТА ЗОВНІШНІЙ ВИГЛЯД**1.1. Опис пристрою**

Електричний бетонозмішувач «Кентавр» моделі **БМ-140ПЕ** (далі за текстом – бетонозмішувач) призначен для приготування бетонних сумішей, будівельних розчинів та перемішування будівельних матеріалів. Забороняється використовувати для змішування легкозаймистих або вибухонебезпечних речовин.

Дана модель бетонозмішувача розроблена виключно для побутових цілей та використання в ході будівельних робіт в будинку і присадибному господарстві.

Бетонозмішувач підключається до однофазної електромережі загального призначення (мініелектростанції) зі змінним струмом напругою 220 В частотою 50 Гц.

Малюнок 1



Специфікація до малюнку 1

1. Барабан.
2. Кріплення рукояток до рами.
3. Рукоятка.
4. Козирок захисту редуктора.
5. Блок керування електродвигуном.
6. Кнопки "Пуск" і "Стоп".
7. Кабель електроживлення з силовою вилкою.
8. Решітка вентилятора електродвигуна.
9. Задня опора.
10. Редуктор з електродвигуном в зборі.
11. Колісна вісь.
12. Кріплення колеса.
13. Транспортувальні колеса.
14. Опорна рама.

⚠ УВАГА!

Завод-виробник залишає за собою право вносити у зовнішній вигляд, конструкцію і комплект поставки, керівництво з експлуатації пристрою незначні зміни, які не впливають на роботу пристрою.

2. КОМПЛЕКТАЦІЯ, ТЕХНІЧНІ ДАНІ**2.1. Комплектація**

1. Редуктор з електродвигуном в зборі.
2. Верхня половина барабану.
3. Нижня половина барабану.
4. Рама редуктора.
5. Опорна рама.
6. Задня опора.
7. Транспортувальні колеса.
8. Козирок захисту редуктора.
10. Рукоятка (2 шт.).
11. Комплект кріпильних виробів.
12. Керівництво з експлуатації.
13. Упаковка.

2.2. Технічні дані

Характеристики	Модель
	БМ-140ПЕ
Напруга електроживлення, В	220
Частота струму, Гц	50
Максимальна споживана потужність, Вт	550
Тип приводу	редукторний
Об'єм барабана, л	140
Об'єм готової суміші, л	70
Швидкість обертання, об/хв	28 – 30
Габаритні розміри упаковки, мм	700x650x480
Вага нетто, кг	47,0
Вага брутто, кг	52,0

3. ПРАВИЛА БЕЗПЕКИ

УВАГА!

Дотримуйтесь цього керівництва з експлуатації пристрою та дотримуйтесь заходів безпеки для забезпечення Вашої безпеки, а також безпеки оточуючих людей і тварин. Використовуйте пристрій тільки за призначенням. Неправильне використання бетонозмішувача може призвести до травм різного ступеня тяжкості та матеріального збитку.

Забороняється

- Використовувати бетонозмішувач не за призначенням.
- Вмикати і експлуатувати пристрій особам, які не вивчили правила техніки безпеки та порядок експлуатації виробу.
- Вмикати і експлуатувати виріб у стані хвороби, стомлення, наркотичного чи алкогольного сп'яніння, а також під впливом сильнодіючих лікарських препаратів, що знижують швидкість реакції та увагу.
- Вмикати і експлуатувати пристрій неповнолітнім, за винятком учнів, яким виповнилося 16 років, що навчаються роботі з виробом під пильним наглядом інструктора.
- Вмикати і експлуатувати виріб за наявності будь-яких ушкоджень.
- Використовувати саморобні або пошкоджені кабель електроживлення, силові кабелі і мережевий подовжувач.
- Самостійно замінювати несправні силові кабелі та кабель електроживлення.
- Експлуатувати виріб у вибухонебезпечних приміщеннях з хімічно активним середовищем, що руйнує метали та ізоляцію.
- Використовувати бетонозмішувач в приміщеннях з підвищеною вологістю. Захищайте виріб від впливу дощу і вогкості.
- Експлуатація бетонозмішувача для перемішування легкозаймистих, вибухонебезпечних і шкідливих для здоров'я речовин.
- Забороняється використання бетонозмішувача для цілей харчової промисловості.
- Забороняється опускати руки, а також інші предмети (наприклад лопату) в барабан під час його обертання.

Запобіжні засоби

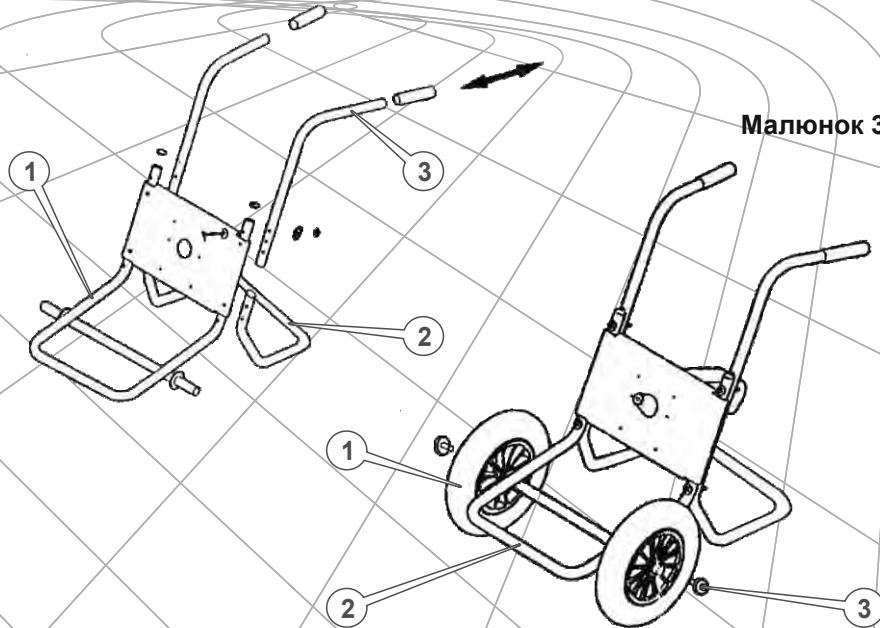
- Перед увімкненням бетонозмішувача в мережу зробіть зовнішній огляд і переконайтесь в тому, що: бетонозмішувач не має видимих пошкоджень; напруга електромережі відповідає технічним даним виробу; бетонозмішувач знаходиться у вимкненому стані; вилка підключення бетонозмішувача до електромережі відповідає штепсельній розетці; шнур електроживлення та вилка не ушкоджені. У разі несправності зверніться до фахівця з електрики.
- Зберігайте робочу зону в чистоті - засміченість сприяє виникненню травм. Робоче місце повинно бути добре освітлено.
- Не допускайте присутності дітей і сторонніх осіб у робочій зоні. Не залишайте працюючий бетонозмішувач без нагляду.
- Не перевантажуйте бетонозмішувач. Для збільшення терміну експлуатації використовуйте лише оригінальні комплектуючі.
- Не використовуйте дану модель бетонозмішувача для виконання промислових завдань.
- Не вмикайте та не вимикайте бетонозмішувач з заповненим барабаном - це може привести до пошкодження двигуна. Завантаження барабана і злив розчину здійснюйте тільки у разі обертання барабану.
- Під час експлуатації бетонозмішувача не одягайте вільний одяг та ювелірні прикраси, в зв'язку з тим, що вони можуть зачепитися за обертові частини обладнання. Для роботи рекомендується одяг, який не проводить електрику, а також змінне взуття. Користуйтесь головним убором для захисту довгого волосся.
- Під час роботи користуйтеся засобами захисту слуху, захисними окулярами, маскою від пилу і зручним взуттям для збільшення терміну експлуатації виробу зберігайте його у чистоті.
- Перед увімкненням у розетку переконайтесь у відсутності допоміжних інструментів (ключі, дрібні деталі і т.д.) всередині обладнання.
- Після закінчення роботи, під час проведення очищення, змащення або регулювання від'єднайте шнур електроживлення від розетки.
- Уникайте контакту з заземленими поверхнями.
- Не перемішуйте розчин у бетонозмішувачі під час обертання барабану - це може призвести до пошкодження двигуна або переливання розчину.
- Встановлюйте бетонозмішувач тільки на рівну горизонтальну поверхню. При установці кут нахилу не повинен перевищувати 5°.
- Очищення обладнання необхідно проводити тільки при вимкненому кабелі. Струменем води з шланга очищайте тільки внутрішню поверхню барабана. Не допускайте попадання води на коробку приводу.
- Не користуйтеся бетонозмішувачем з несправним вимикачем.

4. ЕКСПЛУАТАЦІЯ

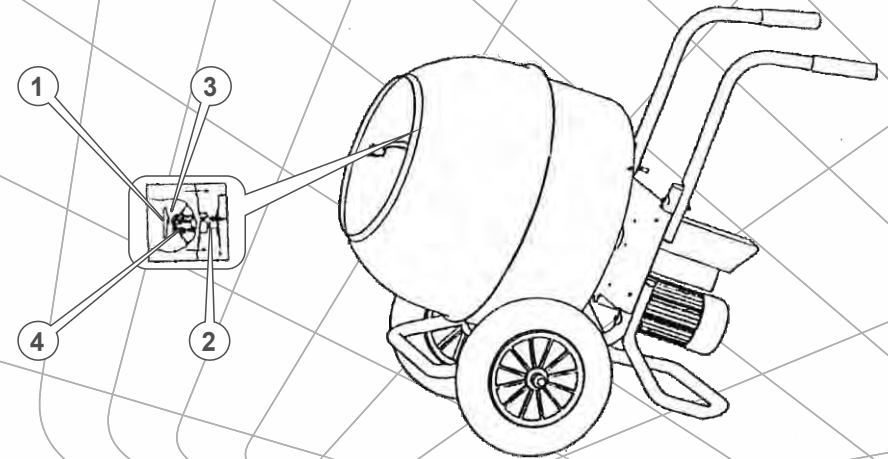
4.1. Складання виробу

1. Розпакуйте бетонозмшувач і переконайтесь в наявності всіх складових частин.
2. Встановіть раму (1) (див. мал. 2) на стійку плоску поверхню. За допомогою гвинтів і гайок приєднайте задню опору (2) і рукоятки (3).
3. Встановіть колеса (1) (див. мал. 3) на рамі (2) і закріпіть їх за допомогою шплінтів (3).
4. З'єднайте болтами верхню і нижню половини барабана, заздалегідь проклавши між ними кільцеву гумову прокладку. Надійно затягніть різьбові з'єднання.
5. Встановіть та закріпіть двигун з редуктором і барабан. Встановіть барабан (1) (див. мал. 4) на вал (2). Зафіксуйте його за допомогою Т-подібного болта (3) та шайб (4).
6. Закріпіть пластини для перемішування (2) (див. мал. 5) на внутрішній поверхні барабана за допомогою гвинтів (1) і гайок (3).
7. Збирання бетонозмшувача завершена. Перевірте затягування усіх гвинтів і гайок.

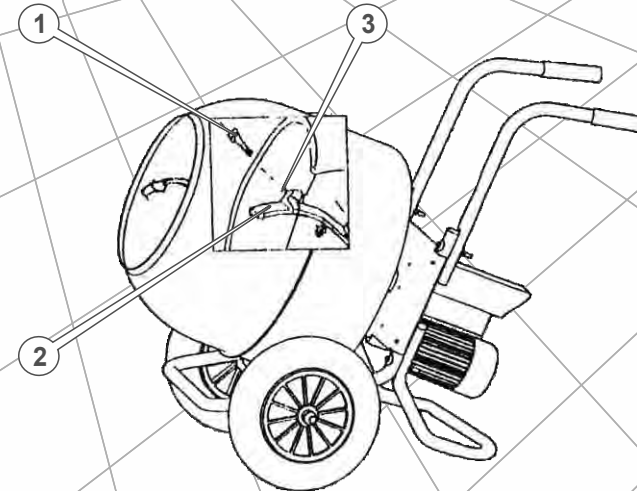
Малюнок 2



Малюнок 3



Малюнок 3

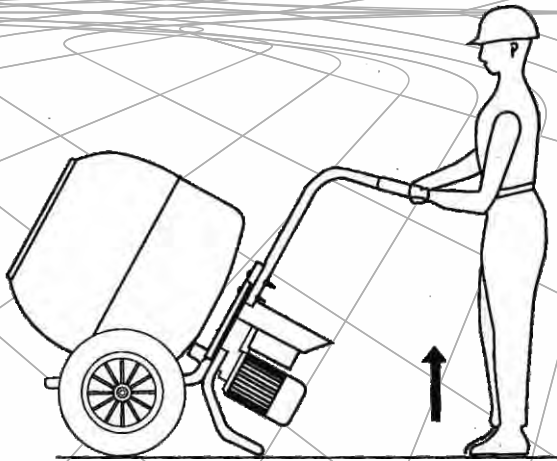


Малюнок 4

4.2. Порядок роботи

1. Встановіть бетонозмішувач на тверду плоску поверхню (максимально допустимий нахил 5°).
2. Присєднайте шнур електроживлення до розетки з заземленням.
3. Перед початком робіт включіть бетонозмішувач і на холостому ходу протягом 30 секунд оцініть його працездатність. При наявності підвищеної вібрації, сторонніх шумів або інших дефектів вимкніть бетонозмішувач і зверніться до сервісного центру.
4. Для приготування розчину завжди додавайте компоненти тільки при обертанні барабану. Не вимикайте бетонозмішувач із заповненим барабаном.
5. Зливання розчину необхідно проводити коли барабан обертається. Для цього за допомогою рукоятки обережно нахиліть барабан на необхідний кут. Для безпечного зливу розчину нахиліть барабан повільно. В іншому випадку бетонозмішувач може перекинутися.
6. Після закінчення роботи натисніть кнопку "Стоп" та від'єднайте шнур від розетки.
7. Поверніть барабан максимально вниз для того, щоб повністю злити рідину з барабана.

Малюнок 5



Перед тим, як перемістити бетонозмішувач в інше місце, завжди відключайте шнур електроживлення від електромережі.

Не намагайтесь пересувати заповнений бетонозмішувач під час обертання барабана, це може призвести до серйозних пошкоджень.

5. ТЕХНІЧНЕ ОБСЛУГОВУВАННЯ І ЗБЕРІГАННЯ

Бетонозмішувач створений на тривалий період роботи при мінімальному технічному обслуговуванні. Тривала задовільна робота залежить від регулярного очищення та від догляду за виробом.

Перед проведенням технічного обслуговування завжди від'єднайте бетонозмішувач від електромережі.

Після закінчення роботи:

- Промийте внутрішню та зовнішню поверхні бетонозмішувача.
- Промийте барабан гравієм та водою. Для очищення забороняється використовувати розчинники.
- Не допускайте попадання води на двигун.
- Періодично перевіряйте затяжки всіх гайок, болтів і гвинтів.
- Не допускайте забруднення вентиляційних отворів двигуна.

Забороняється стукати по барабану, рамі та редуктору твердими предметами (наприклад, лопатою або молотком), такі дії можуть привести до пошкодження виробу.

Бетонозмішувач необхідно зберігати в сухому, добре вентильованому приміщенні з відносною вологістю 50...70% при температурі від -20 °С до +40 °С. Не дозволяється зберігати бетонозмішувач в одному приміщенні з кислотами, лугами, мінеральними добривами та іншими агресивними засобами.

6. ГАРАНТІЙНІ ЗОБОВ'ЯЗАННЯ

Гарантійний термін експлуатації бетонозмішувачу «Кентавр» **БМ-140BE** становить 1 (один) рік із вказаної в гарантійному талоні дати роздрібного продажу. Термін служби даної продукції становить 3 (три) роки з дати роздрібного продажу. Гарантійний термін зберігання становить 3 (три) роки з дати випуску продукції.

Дані вироби не вимагають проведення робіт з введення в експлуатацію.

Протягом гарантійного терміну експлуатації несправні деталі та вузли будуть замінюватися за умови дотримання всіх вимог керівництва і відсутності ушкоджень, пов'язаних з неправильною експлуатацією, зберіганням і транспортуванням виробу.

Споживач має право на безкоштовне гарантійне усунення несправностей, виявлених і пред'явлених в період гарантійного терміну експлуатації та обумовлених виробничими недоліками.

Гарантійне усунення несправностей здійснюється шляхом ремонту або заміни несправних частин виробу в сертифікованих сервісних центрах. У зв'язку зі складністю конструкції ремонт може тривати понад двох тижнів. Причину виникнення несправностей і терміни їх усунення визначають фахівці сервісного центру.



УВАГА!

Виріб приймається на гарантійне обслуговування тільки в повній комплектації, ретельно очищений від бруду і пилу.

Гарантійні зобов'язання втрачають свою силу у наступних випадках:

- Відсутність або нечитабельність гарантійного талону.
- Неправильне заповнення гарантійного талону, відсутність в ньому дати продажу або печатки (штампу) і підпису продавця, серійного номеру виробу.
- Наявність виправлень або підчищень в гарантійному талоні.
- Повна або часткова відсутність, нечитабельність серійного номеру на виріб, невідповідність серійного номеру виробу номеру, вказаному в гарантійному талоні.
- Недотримання правил експлуатації, наведених у данному керівництві, в тому числі порушення регламенту технічного обслуговування.

- Експлуатація несправного або некомплектного виробу, що стала причиною виходу його з ладу. Потрапляння всередину виробу сторонніх речовин або предметів.
- Причиною несправності, яка виникла, стала неякісна або невідповідна вимогам керівництва паливна суміш.
- Виріб має значні механічні чи термічні ушкодження, явні сліди недбалості експлуатації, зберігання або транспортування. Виріб використовувався не за призначенням.
- Проводилися несанкціонований ремонт, розкриття компонентів або спроба модернізації виробу споживачем або третіми особами.
- Несправність сталася в результаті стихійного лиха (пожежа, повінь, ураган і т.п.).

Замінені по гарантії деталі й вузли переходять у розпорядження сервісного центру.

При виконанні гарантійного ремонту гарантійний строк збільшується на час перебування виробу в ремонті. Відлік доданого терміну починається з дати приймання виробу в гарантійний ремонт.

У разі якщо з технічних причин ремонт виробу неможливий, сервісний центр видає відповідний акт, на підставі якого користувач самостійно вирішує питання з організацією-постачальником про заміну виробу або повернення грошей.

Після закінчення гарантійного терміну сервісні центри продовжують здійснювати обслуговування та ремонт виробу, але вже за рахунок споживача.

Гарантійні зобов'язання не поширюються на несправності, які виникли внаслідок природного зносу або перевантаження виробу.

Гарантійні зобов'язання не поширюються на комплектуючі: кабель живлення, штепсельну вилку та інші.

Гарантійні зобов'язання не поширюються на неповноту комплектації виробу, яка могла бути виявлена при його продажу. Усі витрати на транспортування виробу несе споживач.

Право на гарантійний ремонт не є підставою для інших претензій.



ГАРАНТІЙНИЙ ТАЛОН

Модель _____
Серійний номер _____
Торговельна організація _____
Адреса _____
Перевірив і продав _____
(ПІБ, підпис продавця)
Дата продажу " ____ " " ____ " 201 р.

М.П.

Купуючи виріб, вимагайте перевірки його справності, комплектності і відсутності механічних пошкоджень, наявності відмітки дати продажу, штампа магазину та підпису продавця. Після продажу претензії щодо некомплектності і механічних пошкоджень не приймаються.

Претензій до зовнішнього вигляду, справності та комплектності виробу не маю. Із правилами користування та гарантійними умовами ознайомлений.

(Підпис покупця)

ВІДРИВНІ ТАЛОНИ



Модель _____
Серійний номер _____
(торговельна організація)
Вилучено _____ Видано _____
(дата) (дата)
Майстер _____
(ПІБ та підпис)
(дата продажу)
(ПІБ та підпис продавця)

М.П. сервісного центру

М.П.



Модель _____
Серійний номер _____
(торговельна організація)
Вилучено _____ Видано _____
(дата) (дата)
Майстер _____
(ПІБ та підпис)
(дата продажу)
(ПІБ та підпис продавця)

М.П. сервісного центру

М.П.



Модель _____
Серійний номер _____
(торговельна організація)
Вилучено _____ Видано _____
(дата) (дата)
Майстер _____
(ПІБ та підпис)
(дата продажу)
(ПІБ та підпис продавця)

М.П. сервісного центру

М.П.

ВІДРИВНИЙ ТАЛОН

ВІДРИВНИЙ ТАЛОН

ВІДРИВНИЙ ТАЛОН

ФОРМУЛЯР ГАРАНТІЙНИХ РОБІТ

Виріб після гарантійного ремонту отримав у робочому стані, без дефектів.

_____ (Дата) _____ (ПІБ, підпис покупця)

Виріб після гарантійного ремонту отримав у робочому стані, без дефектів.

_____ (Дата) _____ (ПІБ, підпис покупця)

Виріб після гарантійного ремонту отримав у робочому стані, без дефектів.

_____ (Дата) _____ (ПІБ, підпис покупця)

№	Дата проведення ремонту		Опис ремонтних робіт та заміненних деталей	Прізвище майстра та печатка сервісного центру
	Початок	Закінчення		